

**Sicherheits-Kurzschlussstecker**

- berührungsgeschützt
- mit axialen Messbuchsen Ø 4 mm

Best.-Nr. **SKURZ 6100 / 19 – 4 IG 2MB Ni / ..(Farbe)**

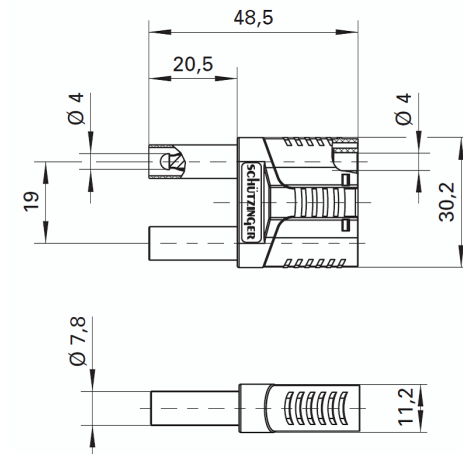
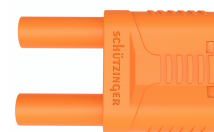
- Kontaktteile **vernickelt**
- Isolierteile PA 6.6 (Polyamid)
- **Farben** siehe Tabelle

**Safety connecting plug**

- moulded insulation
- with rear sockets Ø 4 mm

Order No. **SKURZ 6100 / 19 – 4 IG 2MB Ni / ..(colour)**

- contact parts **nickel-plated**
- insulation PA 6.6 (Polyamid)
- **colours** see table



Ø 4 Sicherheit Ø 4 safety

**Allgemeine Angaben**

Best.-Nr. <sup>1)</sup>	<b>SKURZ 6100 / 19 – 4 IG 2MB Ni / ..(Farbe)</b> Kontaktteile vernickelt
Farben	schwarz, rot, blau, gelb, grün, grau, braun, weiß, orange, grüngelb

**Technische Daten**

Anschluss	Sicherheits-Messbuchse (2x)
Durchgangswiderstand	8 mΩ
Bemessungsspannung <sup>2)</sup>	1000 V CAT II
Bemessungsstrom <sup>2)</sup>	32 A
Temperatur-Einsatzbereich	von -25 °C bis +80 °C

<sup>1)</sup>andere Kontaktoberflächen und Farben auf Anfrage  
<sup>2)</sup>bei normalen Umgebungstemperaturen

**General information**

Order No. <sup>1)</sup>	<b>SKURZ 6100 / 19 – 4 IG 2MB Ni / ..(colour)</b> contact parts nickel-plated
colours	black, red, blue, yellow, green, grey, brown, white, orange, green-yellow

**Technical data**

terminal	safety rear socket (2x)
transition resistance	8 mΩ
rated voltage <sup>2)</sup>	1000 V CAT II
rated current <sup>2)</sup>	32 A
operating temperature	from -25 °C to +80 °C

<sup>1)</sup>other contact platings and colours on request  
<sup>2)</sup>at normal ambient temperatures